

Afwas apparatuur  
Multi-Rinse korventransportmachine,  
300 k/u, Warmtepomp, Zero-Lime,  
elektrisch, L>R

ITEM # \_\_\_\_\_

MODEL # \_\_\_\_\_

NAAM # \_\_\_\_\_

SIS # \_\_\_\_\_

AIA # \_\_\_\_\_



535015  
(EMR30NELV)

MULTI-RINSE  
KORVENTRANSPORTMACHINE EMR30  
NELV, 300 K/U, L>R, WARMTEPOMP, 3  
snelheden, grote en medium voorwas,  
hoofdwas, triple naspoeling, automatische  
zelfreiniging, ZERO-LIME automatische  
ontkalking, Clear Blue Filter, Wash Safe  
Control, touch panel, elektrisch

## Belangrijkste Gegevens

- Het CLEAR BLUE filter systeem verwijdert het vuil uit het waswater, zodat het waswater langer schoon blijft en het zeepmiddel actiever blijft, dit geeft een beter afwasresultaat met lagere kosten.
- WASH-SAFE CONTROL zorgt voor een temperatuur van 85°C zodat het naspoelwater gedesinfecteerd is. Een externe boiler is overbodig. Met de ingebouwde airbreak en naspoelpomp wordt gedurende de naspoelcyclus een constante temperatuur en druk gegarandeerd, onafhankelijk van de condities van het binnenkomende leidingwater.
- Diepgetrokken geperst 100 liter wastank met een volledig afgeronde hoeken, schuin aflopend naar de afvoer om te voorkomen dat vuil heeft zorgt voor een snelle afvoer in slechts een paar minuten. Geperst wastank zonder gelaste punten bieden een gegarandeerde waterdichte oplossing.
- Maximale snelheid van 300 korven per uur, of er kan overgeschakeld worden naar snelheden overeenkomstig de Duitse DIN 10510 norm of de Amerikaanse NSF ANSI 3 norm.
- Via het bedieningspaneel is er keuze uit drie snelheden, die ter plaatse aangepast kunnen worden.
- De voorwaszone maakt gebruik van koud water zodat de voedselresten niet vastbakken op het serviesgoed, dit geeft een beter voorwas resultaat.
- Maximum Water Contact (MWC) wasarmen zijn geplaatst over de volle lengte van de wastank.
- Multi-Rinse naspoelarmen in combinatie met twee naspoeltanks hergebruiken het naspoelwater in diverse fases om hygiëne en volledige verwijdering van zeepmiddel op het serviesgoed te verzekeren.
- Het afvoerventiel van de wastank maakt automatische afvoer van vervuild water en opnieuw vullen met schoon water mogelijk, zonder onderbreking van het afwasproces.
- Het intuïtief touchpanel met gebruiksvriendelijk display zorgt voor eenvoudige bediening en controle van de machine status. Drie verschillende bedieningsniveaus zijn beschikbaar met relevante informatie per niveau: bedienend personeel, eigen technische dienst en geautoriseerde service dienst.
- Programma's voor automatische afvoer, automatische zelfreiniging en automatische desinfectie zijn standaard. De inwendige wasruimtes inclusief de inwendige deuren worden compleet gereinigd of gedesinfecteerd, zodat bacteriegroei voorkomen wordt voor maximale hygiëne en voor reductie van handmatige schoonmaaktijd.
- Zelf aftappen was pompen zorgen voor maximale hygiëne, zonder geuren en alle wassen en spoelen zones automatisch leeglopen met een druk op de knop.
- Alle inwendige componenten (was- en naspoelarmen, tankfilters, gordijnen) zijn eenvoudig zonder gereedschap uitneembaar voor reiniging.
- IP25 bescherming tegen waterstralen, kleine voorwerpen en kleine dieren (groter dan 6 mm).
- Grote teller evenwichtige inspectie deuren kan

Gekeurd: \_\_\_\_\_

onbeperkt rondom de toegang tot het wassen en spoelen gebied. Deur is geïsoleerd met geïnjecteerd schuim. Dit voegt kracht en vermindert het geluid en warmteverlies.

- Hoogte verstelbare poten met volledige toegang onder de machine voor reiniging.
- De spatkappen aan de invoer- en uitvoerzijde voorkomen water verspilling uit de machine.
- De machine is voorzien van een USB poort, voor het eenvoudig lezen van machine gegevens zoals de identificatie, verbruiksgegevens, componenten en alarmeringen. Machine parameters kunnen worden ingevoerd en uitgevoerd en firmware updated.
- De automatische back-up mode wordt geactiveerd in geval van een storing. Gestuurd zoeken naar het probleem voor een snelle oplossing omvat 300 nauwkeurige meldingen en 23 eenvoudig te volgen processen.

## Constructie

- Het modulaire ontwerp maakt het niet alleen mogelijk om de machine in delen aan te voeren en op locatie te monteren, maar ook naar verloop van tijd op locatie aan te passen en te vergroten.
- Alle belangrijke componenten zijn van roestvrijstaal AISI304: uitwendige front- en zijbeplating, inwendige ruimtes, was- en naspoelarmen, deuren en het korven transport systeem.
- De afwasmachine heeft een stabiel roestvrijstalen frame van buis 50 x 50 mm, voor langdurige degelijkheid.
- Alle elektrische componenten zijn in één centrale schakelkast geplaatst, IP65 beschermd, geïsoleerd van water en stoom voor een hoge betrouwbaarheid.
- Voorbereid met externe aansluitingen voor leidingwater, afvoerwater, zeepmiddel en naspoelmiddel en (indien van toepassing) zero-lime middel voor snelle en eenvoudige aansluiting aan beide zijden van de machine.
- De afwasmachine is ontworpen op basis van modulariteit, zodat een extra voorwaszone en twee droogzones op locatie toegevoegd kunnen worden.
- [NOT TRANSLATED]

## Duurzaamheid



- De WARMTEPOMP haalt de warmte uit de uitgeblazen damp om het inkomende leidingwater te verwarmen voor gebruik in de wastank en de naspoeling, zodat veel energie bespaart wordt. De vochtigheid, het volume en de temperatuur van de uitgeblazen lucht wordt hierdoor aanzienlijk verlaagd, zodat directe afzuiging overbodig is (afhankelijk van lokale regelgeving en omstandigheden, in overeenstemming met VDI 2052).
- ZERO-LIME is een volledig automatische cyclus voortotale ontkalking van de boiler, het hydraulische circuit en de was- en naspoelruimtes, met als gevolg een uitstekend afwasresultaat en een lager energie verbruik door de hogere efficiëntie van de verwarmingselementen.
- MULTI-RINSE technologie garandeert, onafhankelijk van de machine snelheid, een water verbruik van slechts 0,4 liter per korf, zodat het verbruik van energie, water, zeepmiddel en naspoelmiddel beperkt wordt.
- Alle wasruimten zijn zonder zichtbare leidingen en daardoor zonder lastig schoon te maken plekken.
- De auto-start/stop in verschillende zones zorgt ervoor dat de zone alleen in werking is als er een korf doorgaat. Dit reduceert het verbruik van energie, water en zeepmiddel en geeft geluidsreductie.

**Meegeleverde Accessoires**

- 1 van ZERO-LIME INBOUWSET, voor PNC 865282  
EMR korventransportmachine
- 1 van WATERMETER INBOUWSET, PNC 865286  
voor EMR korventransportmachine met

**Optionele Accessoires**

- MEDIUM DROOGZONE NMHABE, PNC 534056   
540 m<sup>3</sup>/u, zonder deur, voor EMR  
korventransportmachine L>R en R>L,  
elektrisch
- Medium voorwaszone NMPWEV, 35 PNC 535033   
liter tankinhoud, voor EMR  
korventransportmachine met  
warmtepomp en zero-lime, L>R en R>  
L, elektrisch
- Grote voorwaszone NLPWEV, 70 liter PNC 535035   
tankinhoud, voor EMR  
korventransportmachine met  
warmtepomp en zero-lime, L>R en R>  
L, elektrisch
- Medium droogzone NMDE, 530 m<sup>3</sup>/u, PNC 535038   
geïsoleerde schuifdeur, voor EMR  
korventransportmachine L>R en R>L,  
elektrisch
- ELEKTRISCHE AANSLUITING, PNC 865232   
voorgaand model aangedreven tafel  
op EMR korventransportmachine
- SCHUIN AFLOPENDE PLAAT, voor PNC 865253   
rollenbaan aan invoerzijde EMR  
korventransportmachine
- BODEMPLAAT VOOR SPATKAP, PNC 865254   
inclusief pootstel, voor EMR  
korventransportmachine
- - NOT TRANSLATED - PNC 865281
- - NOT TRANSLATED - PNC 865284
- ELEKTRISCHE AANSLUITING, voor PNC 865290   
aangedreven tafel bij EMR  
korventransportmachine
- OMBOUWSET SPATKAP voor 90°/180° PNC 865291   
bocht
- HACCP KABEL AANSLUITING, voor PNC 865490   
EMR korventransportmachine
- - NOT TRANSLATED - PNC 865494
- ETHERNET BOARD (NIU-LAN) VOOR PNC 922696   
OVENS EN  
KORVENTRANSPORTMACHINES



### Elektrisch

<b>Voltage:</b>	
535015 (EMR30NELV)	380-415 V/3N ph/50 Hz
<b>Standaard geïnstalleerd vermogen*</b>	27.8 kW
<b>Elektrisch vermogen minimaal</b>	20.8 kW
Met de machine snelheid overeenkomstig DIN 10510.	
<b>Energie verbruik</b>	22.1 kWh
Gedurende gemiddelde bedrijfscondities.	
<b>Verwarmingselement wastank</b>	7 kW
<b>Verwarmingselement triple naspoeltank</b>	3.5 kW
<b>Boiler verwarmings elementen:</b>	7 kW
<b>Waspomp vermogen:</b>	1.5 kW
<b>Naspoelpomp (final, duo, triple)</b>	0.55 / 0.32 / 0.32 kW
De verwarmingselementen van de voorwaszone worden alleen gebruikt tijdens de desinfectie cyclus.	

### Water:

<b>Heet water invoer:</b>	G 3/4"
<b>Koud water aansluiting</b>	G 3/4"
<b>Afvoer:</b>	50mm
<b>Water toevoer druk:</b>	2-6 bar
<b>Heet water toevoer temperatuur voor de wassectie:</b>	5 - 65°C
Hoe hoger de temperatuur, hoe sneller de opwarming. Aanbevolen temperatuur: 50°C.	
<b>Heet water toevoer temperatuur voor de was- en naspoelsectie:</b>	5 - 30 °C
<b>Water toevoer, hardheid:</b>	0-14 °fH / 0-8°dH
Bij een hardheid lager dan 7°fH/4°dH is speciaal zeep- en naspoelmiddel benodigd.	
<b>Water capaciteit waspomp</b>	500 l/h
<b>Hoogste afvoer</b>	1.8 l/s
<b>Wastank afmetingen:</b>	70 l
<b>Duo naspoeltank capaciteit</b>	20 l
<b>Triple naspoeltank capaciteit</b>	20 l
<b>Verbruik naspoeling</b>	

### Algemene Gegevens:

[NOT TRANSLATED]	300 korven/5400Borden
[NOT TRANSLATED]	201 korven/3618 Borden
[NOT TRANSLATED]	183 korven/3294 Borden
<b>Was temperatuur:</b>	55 - 65 °C
[NOT TRANSLATED]	75-80 °C
[NOT TRANSLATED]	85 °C
<b>Triple naspoeltemperatuur</b>	70 - 75 °C
<b>Afmetingen, extern, breedte:</b>	3830 mm
Alleen voor transport kan de hoogte van de machine worden gereduceerd tot 2000 mm door de stelpoten in te draaien en de ventilator op de machine te verwijderen.	
<b>Afmetingen, extern, diepte:</b>	895 mm
Alleen voor transport kan de diepte van de machine gereduceerd worden tot 795 mm door de elektra kast en de deurgrepen te verwijderen.	

<b>Afmetingen, extern, hoogte:</b>	2100 mm
<b>Hoogte met geopende deur:</b>	2100 mm
<b>Invoer opening afmeting, breedte:</b>	530 mm
<b>Invoer opening afmeting, hoogte:</b>	490 mm
<b>Gewicht, netto:</b>	856 kg
<b>Transport gewicht:</b>	1002 kg
<b>Transport hoogte:</b>	2260 mm
<b>Transport lengte:</b>	3990 mm
<b>Transport breedte:</b>	1040 mm
<b>Transport volume:</b>	9.38 m <sup>3</sup>
Referentie normering gebruikt voor het bepalen van het geluidsniveau: IEC60335-2-58 annex AA.	
<b>Lengte tussen aanvoertafel en afvoertafel</b>	3830 mm

### Afzuiging vereisten:

<b>Lucht hoeveelheid (invoer, afvoer)</b>	700 / 0 m <sup>3</sup> /h
<b>Lucht temperatuur (invoer, afvoer)</b>	22.8 - 0 °C
<b>Lucht vochtigheid (invoer, afvoer)</b>	95 / 0 % r.h.
De gegevens zijn bepaald op afzuigpunten bij 25°C en 60% relatieve vochtigheid omgevingscondities, 18°C toevoer water temperatuur en refereren alleen op de machine.	
<b>Latente warmte</b>	2700 W
<b>Gevoels temperatuur</b>	4300 W

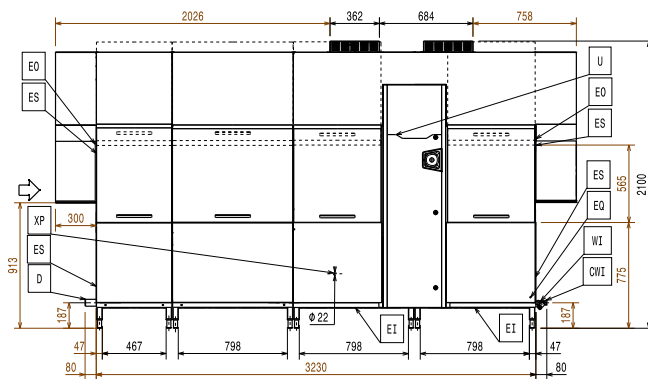
**Overeenkomstig VDI 2052, heeft dit model geen direct aangesloten afzuigkap nodig. Algemene ruimte ventilatie is wel noodzakelijk, overeenkomstig UNI ISO EN 7730 normering, VDI 2052 richtlijn en DW/172 UK regulering of volgens lokale reguleringen.**

### [NOT TRANSLATED]

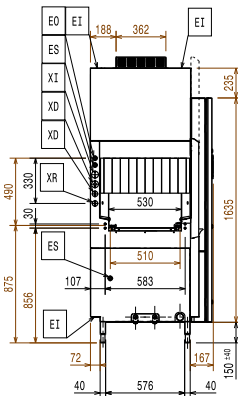
[NOT TRANSLATED]	120 l/h
<b>Geluidsniveau:</b>	<62 dBA



Front aanzicht

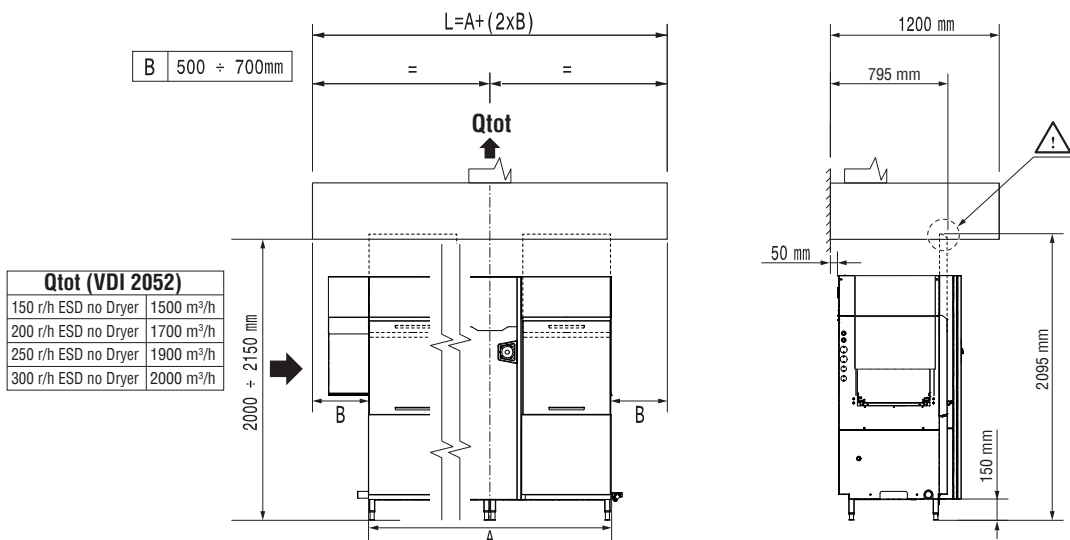
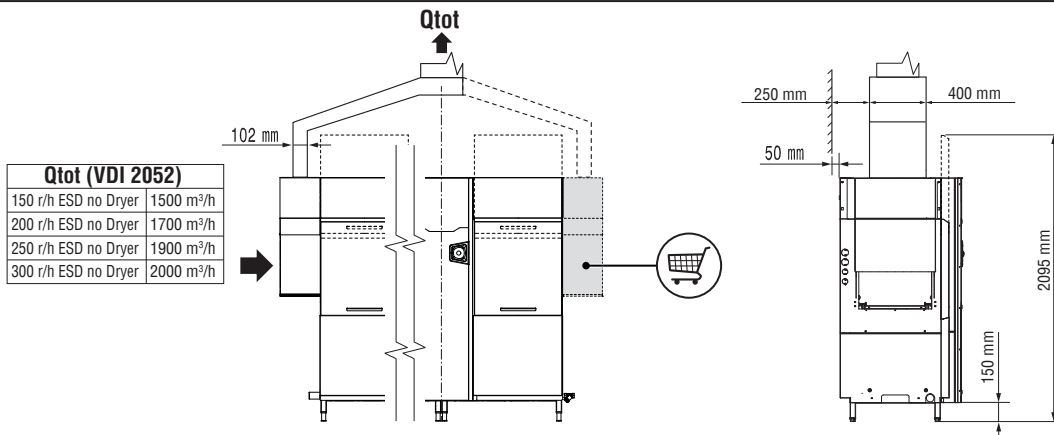
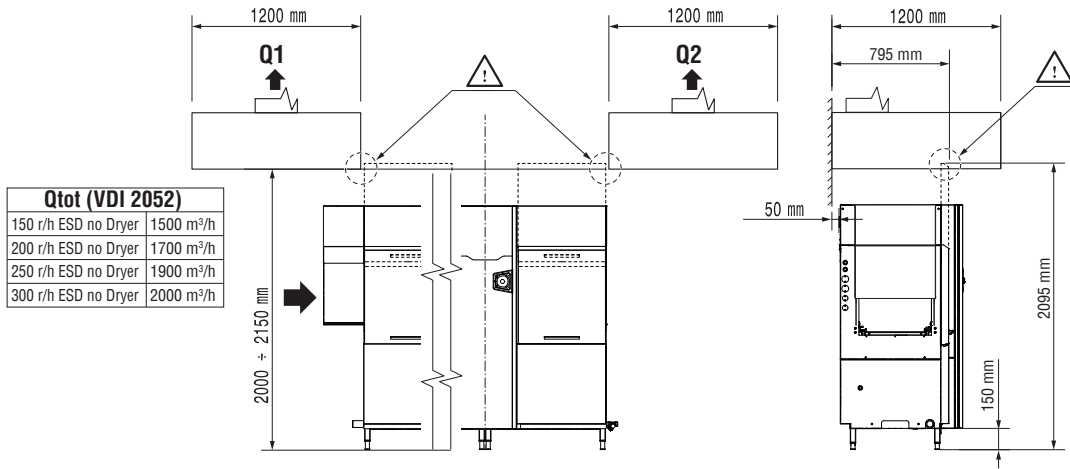


Zij aanzicht



- CWI = [NOT TRANSLATED]
- D = Afvoer
- EI = Elektrische aansluiting
- EO = Elektrische uitgang
- EQ = Equipotential Schroef
- ES = [NOT TRANSLATED]
- HWI = Heet water invoer
- U = [NOT TRANSLATED]
- WI = Water invoer

**RECOMMENDED HOOD DESIGN OPTIONS**



All exhaust hoods must be dimensioned and installed according to local regulations and industry standards which may differ from the recommendations herein suggested. Electrolux Professional is not liable for any failure in complying with local design standards.

**DOC. NO. 59566N500**  
**EDITION 03.2017**